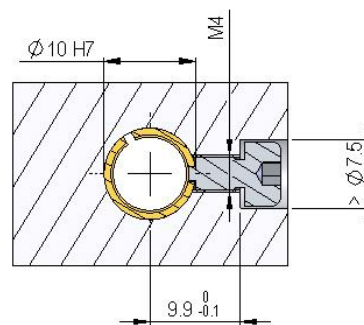


## Anordnung Fixierung Messtaster mit T100/63000 (1000890) Probe clamping with T100/63000 (1000890)

Mithilfe der Teile 1000890 (Klemmhülse) und 1003782 (Klemmschraube) lassen sich Messtaster mit 8h6 Spannschaft in der Messvorrichtung präzise und schonend fixieren. Im Folgenden ist die nötige Bohrungs- und Gewindeanordnung dargestellt.

Using parts 1000890 (clamping sleeve) and 1003782 (clamping screw), probes with 8h6 clamping shafts can be fixed precisely and gently in the measuring apparatus. The necessary bore and thread arrangement is shown below.



### Änderungsnachweis / Change Notification

Datum	Änderung	Verantwortlich	Dok. Ver.
29.11.2023	Dokument erstellt / document creation	dh	000